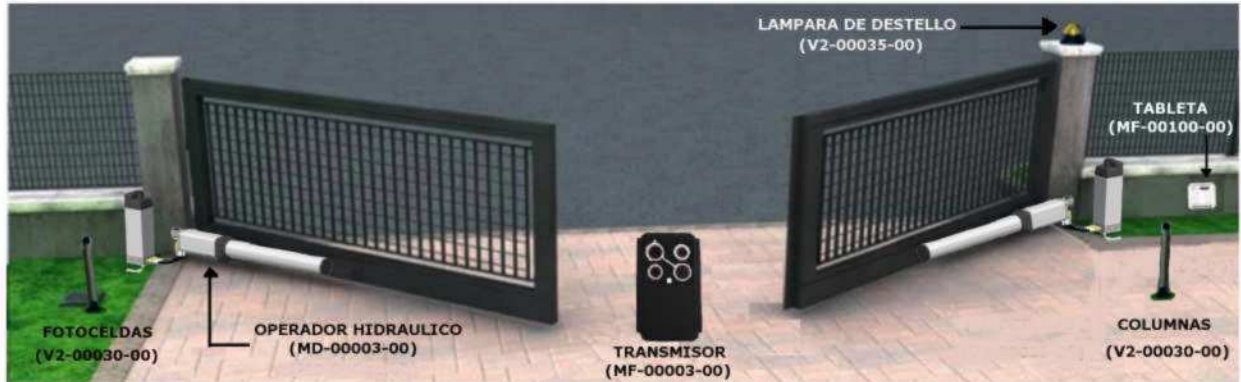


» OPERADOR HIDRAULICO ABATIBLE DE PISTON USO CONTINUO MARCA MEDVA.



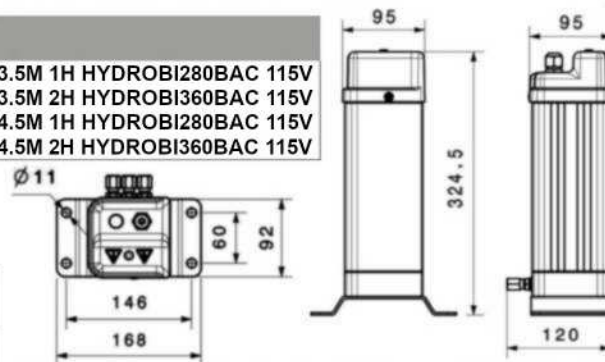
- MOD.HYDRO BI-280 BAC
- MOD.HYDRO BI-360 BAC

BOMBA INDEPENDIENTE



- Sistema patentado de anillo en el vástago para regular los grados de apertura, paro suave regulable en el cierre.
- Las versiones BAC están provistas de un sistema universal que permite seleccionar el funcionamiento (reversible, bloqueo o semi-bloqueo) individualmente en cada maniobra, excelente sistema anti-viento.

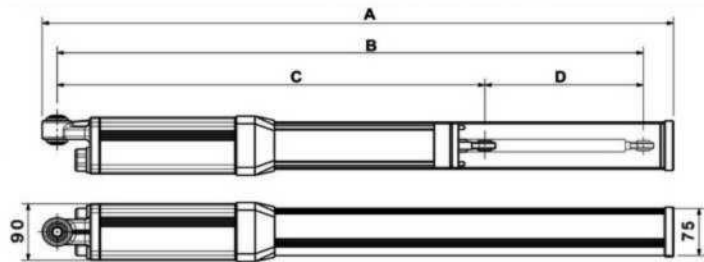
CÓDIGO	SKU	MODELO	DESCRIPCIÓN
MD-00007-KIT	3.5+2TX	HYDROBI280 1H	OPERADOR HIDR 3.5M 1H HYDROBI280BAC 115V
MD-00008-KIT	3.5+2TX	HYDROBI280 2H	OPERADOR HIDR 3.5M 2H HYDROBI360BAC 115V
MD-00009-KIT	4.5+2TX	HYDROBI360 1H	OPERADOR HIDR 4.5M 1H HYDROBI280BAC 115V
MD-00010-KIT	4.5+2TX	HYDROBI360 2H	OPERADOR HIDR 4.5M 2H HYDROBI360BAC 115V



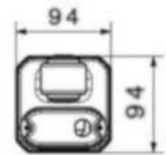
DATOS TÉCNICOS	HYDRO BI	
	280 BAC	360 BAC

Alimentación	127V/60Hz	
Potencia motor	385 W	
Consumo absorbido	3,35 A	
Condensador	30 uf	
Presión máxima	50 bar	
RPM del Operador	3600 Rpm	
Caudal Bomba	1,9 l/m	
Grado de Protección IP	IP 65	
Tipo de Aceite	SIL HIDRAULIC MDV-32	
Diámetro Vástago	Ø 20 mm	
Carrera vástago	362 mm	
Tiempo maniobra cierre	18 seg.	
Tiempo maniobra apertura	22 seg.	
Fuerza cierre	0 a 7793 N (795Kg)	
Fuerza apertura	0 a 6252 N (638Kg)	
Longitud máxima puerta	4 m	6 m
Rango de temperaturas	0 a 70°C	
Protección térmica	130°C	
Peso del grupo	9,5Kg	10Kg

CARACTERÍSTICAS TÉCNICAS Y DIMENSIONES



COTAS	HYDRO BI 280	HYDRO BI 360
A	1065 mm	1225 mm
B	995 mm	1155 mm
C	713 mm	793 mm
D	282 mm	362 mm



» OPERADOR HIDRAULICO ABATIBLE DE PISTON USO CONTINUO MARCA MEDVA.



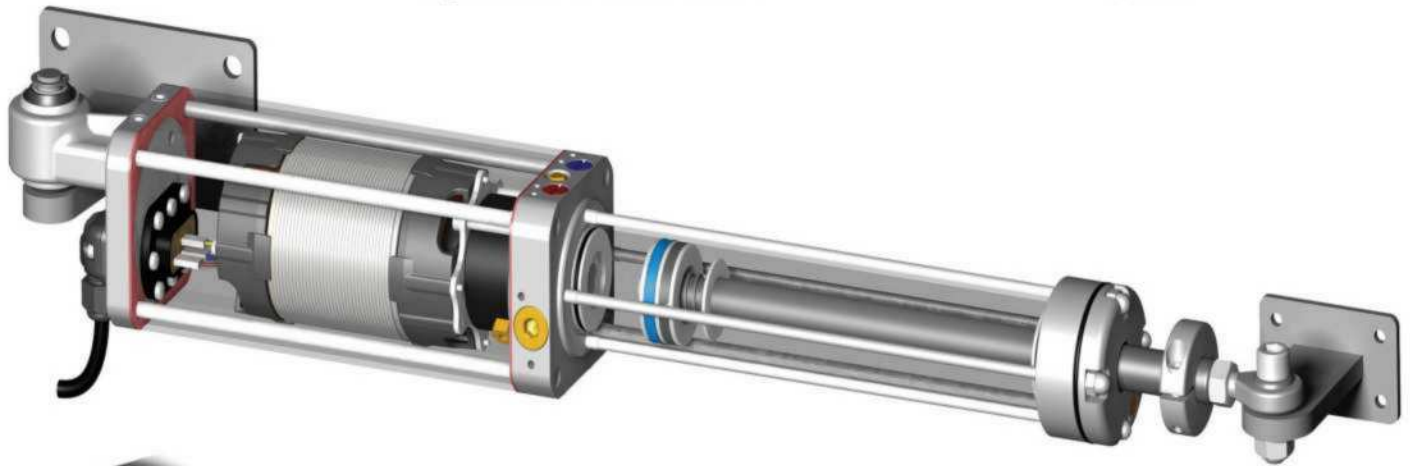
► Desbloqueo de emergencia



► Válvula hidráulica para ajuste de la segunda velocidad lenta al cierre



► Tope mecánico ajustable al vástago en la maniobra de apertura



► Fijación del soporte trasero mediante silent-block para romper la transmisión de vibraciones

► Alimentación mediante cable con terminales fastons y tapa de conexión IP65



► Control de fuerza en apertura y cierre mediante válvulas bypass

► **SISTEMA BAC:** Sistema que permite seleccionar el funcionamiento manual como reversible, bloqueado o semi-bloqueado individualmente en cada maniobra, excelente como sistema anti-viento

